

Шиберная ножевая задвижка, серии MGA PN 10 с редуктором AUMA GK

MFA DN 50-600

Стандартное исполнение

Отверстия во фланцах

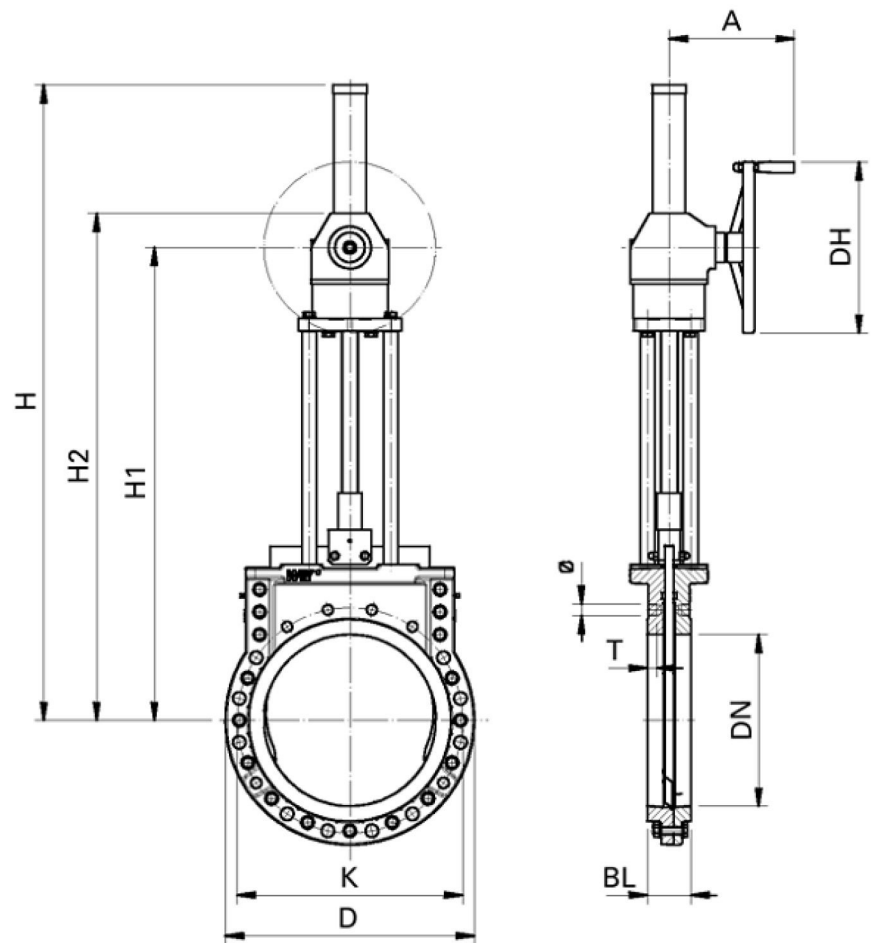
PN 10/16

EN1092/ISO 7005

Номинальное давление: 10 атм

Испытания на давление
в соответствии EN 12266-1,

Класс герметичности А
(нет протечек)



Ду	D PN 10	K PN 10 ¹⁾	BL	H	H1	H2	DN	A	Ø	T	Кол-во болтов	⊕	⊖	Ру макс. бар ²⁾	Конический редуктор GK ²⁾	i	Масса [кг]
4) 50	165	125	43	*	382	475	200	216	M16	-	4	-	4	10	10.2	1:1	18
4) 65	185	145	46	*	418	511	200	216	M16	12	8	4	4	10	10.2	1:1	19
4) 80	200	160	46	*	445	538	200	216	M16	14	8	4	4	10	10.2	1:1	20
4) 100	220	180	52	*	497	590	200	216	M16	14	8	4	4	10	10.2	1:1	24
125	250	210	56	*	531	624	200	216	M16	16	8	4	4	10	10.2	1:1	29
150	285	240	56	*	580	673	200	216	M20	16	8	4	4	10	10.2	2:1	36
200	340	295	60	850	665	750	250	231	M20	15	8	2	6	10	10.2	2:1	45
3) 250	405	350	68	969	784	869	315	258	M20	17	12	6	6	10	10.2	2:1	72
300	460	400	78	1214	929	1014	400	265	M20	21	12	6	6	10	10.2	2:1	100
350	520	460	78	1340	1060	1140	400	290	M20	16	16	6	10	10	14.2	2.8:1	138
400	580	515	102	1526	1146	1226	400	290	M24	24	16	6	10	10	14.2	2.8:1	187
450	640	565	114	1610	1230	1310	500	301	M24	29	20	10	10	10	14.6	4:1	282
500	715	620	127	1771	1291	1371	500	301	M24	28	20	10	10	10	14.6	4:1	337
600	840	725	154	2094	1514	1594	800	320	M27	33	20	10	10	10	14.6	4:1	530

* Защитная трубка штока не обязательна

1) Возможны отверстия во фланцах PN16

2) Все типы приводов достаточны для заданных условий давления; Возможны другие привода согласно различным условиям

3) Материал исполнения корпуса EN-GJS-400-15 для Ду 50 – 200 в соответствии с серией MF

4) DN 50 – 100 конический редуктор повернут на 45°;